

Appendix B

Lightband® インタフェース

Lightband®のインタフェースについて本書にて説明する。



B1. 搭載位置詳細

超小型衛星の基準座標系の原点位置の詳細を図 B1-1 に示す。

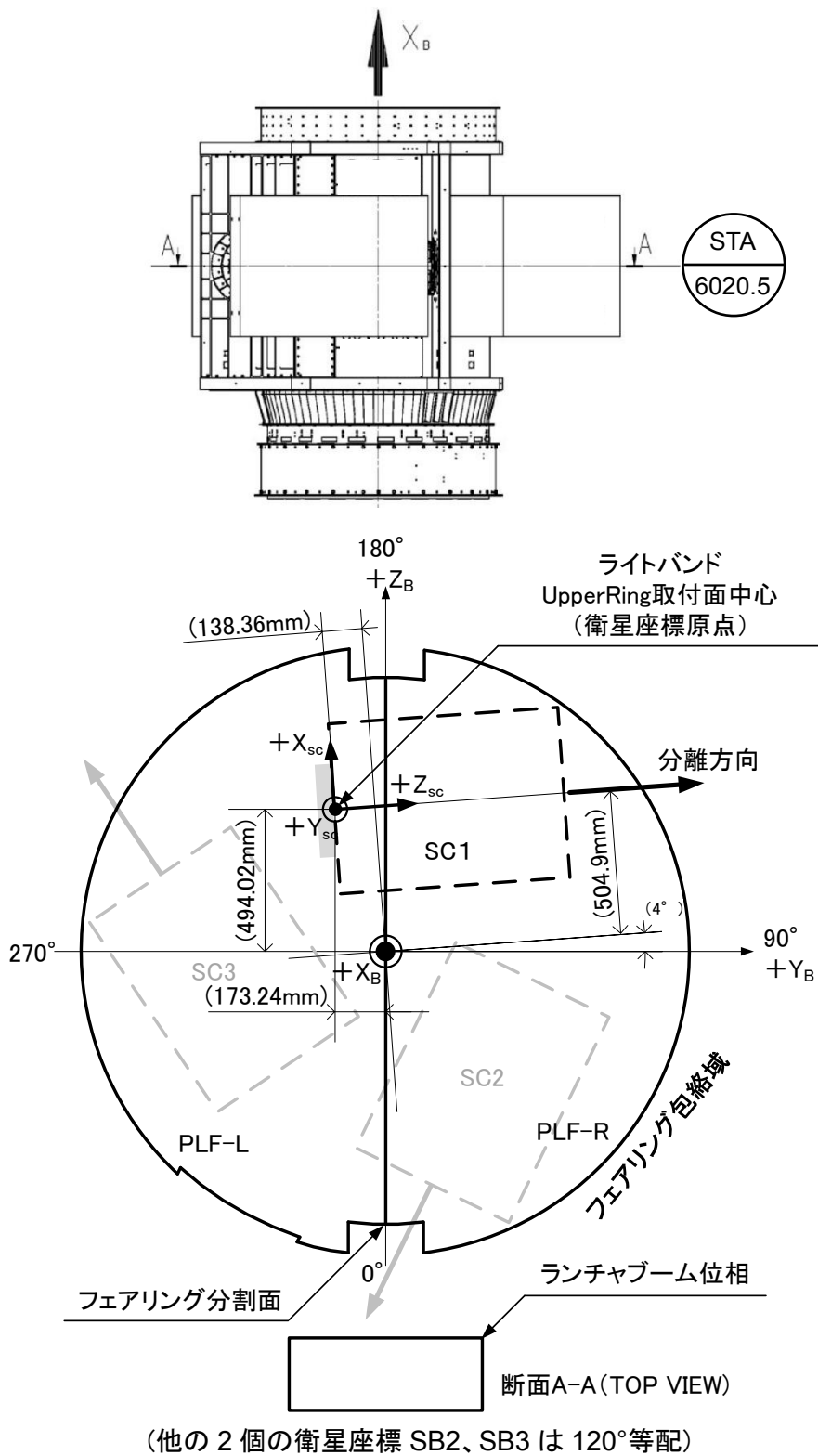


図 B1-1 超小型衛星座標系(SB1)とロケット座標系(B)との関係

B2. 衛星包絡域

超小型衛星包絡域の定義は本文 4.1.1 項による。

超小型衛星の衛星包絡域を図B2-1に示す。

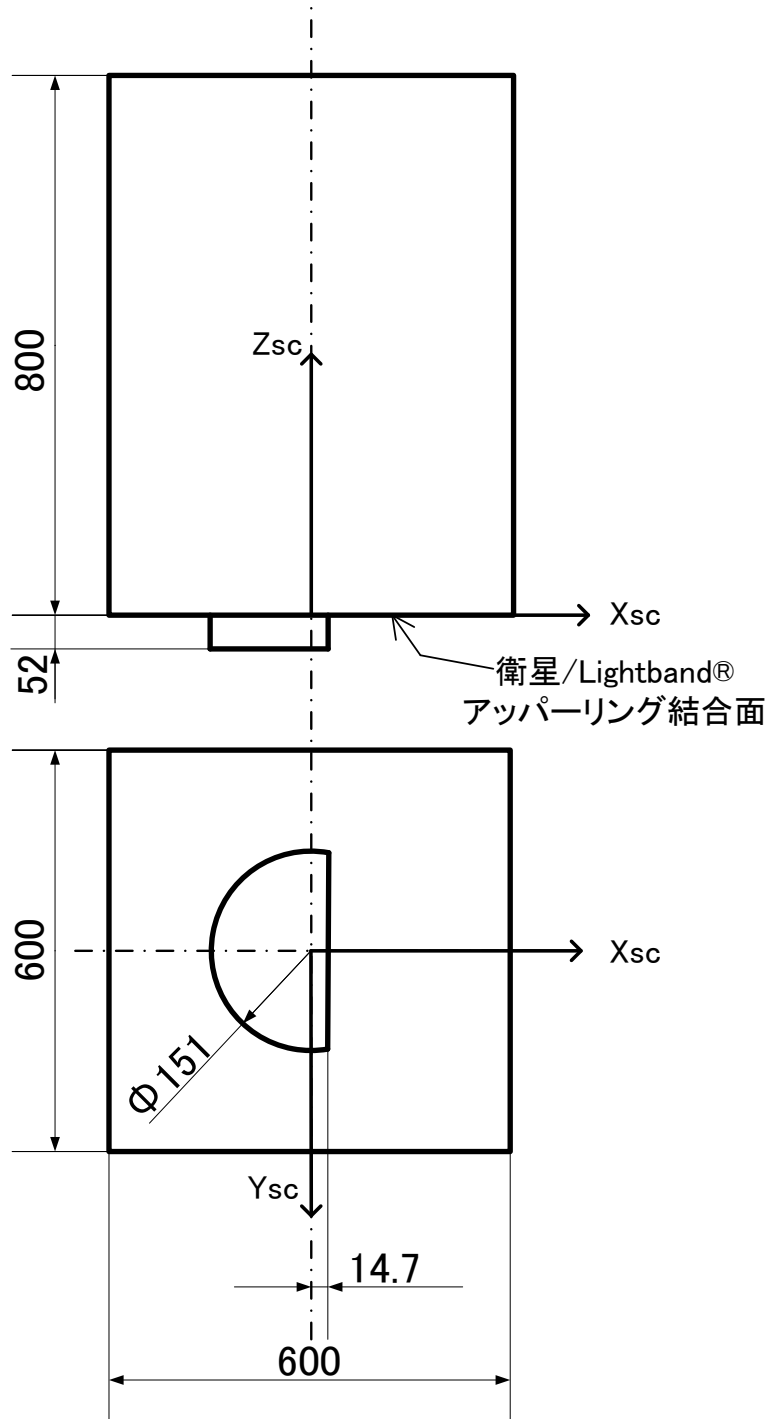


図 B2-1 マルチロランチの場合の超小型衛星の動的包絡域

B3. 機械的インタフェース

(1) Lightband®の詳細

超小型衛星の標準衛星結合/分離機構は、「Planetary Systems 社製 Lightband® 8inch(MLB8.000-12)」である。

Lightband®の I/F 寸法を図 B3-1 に示す。

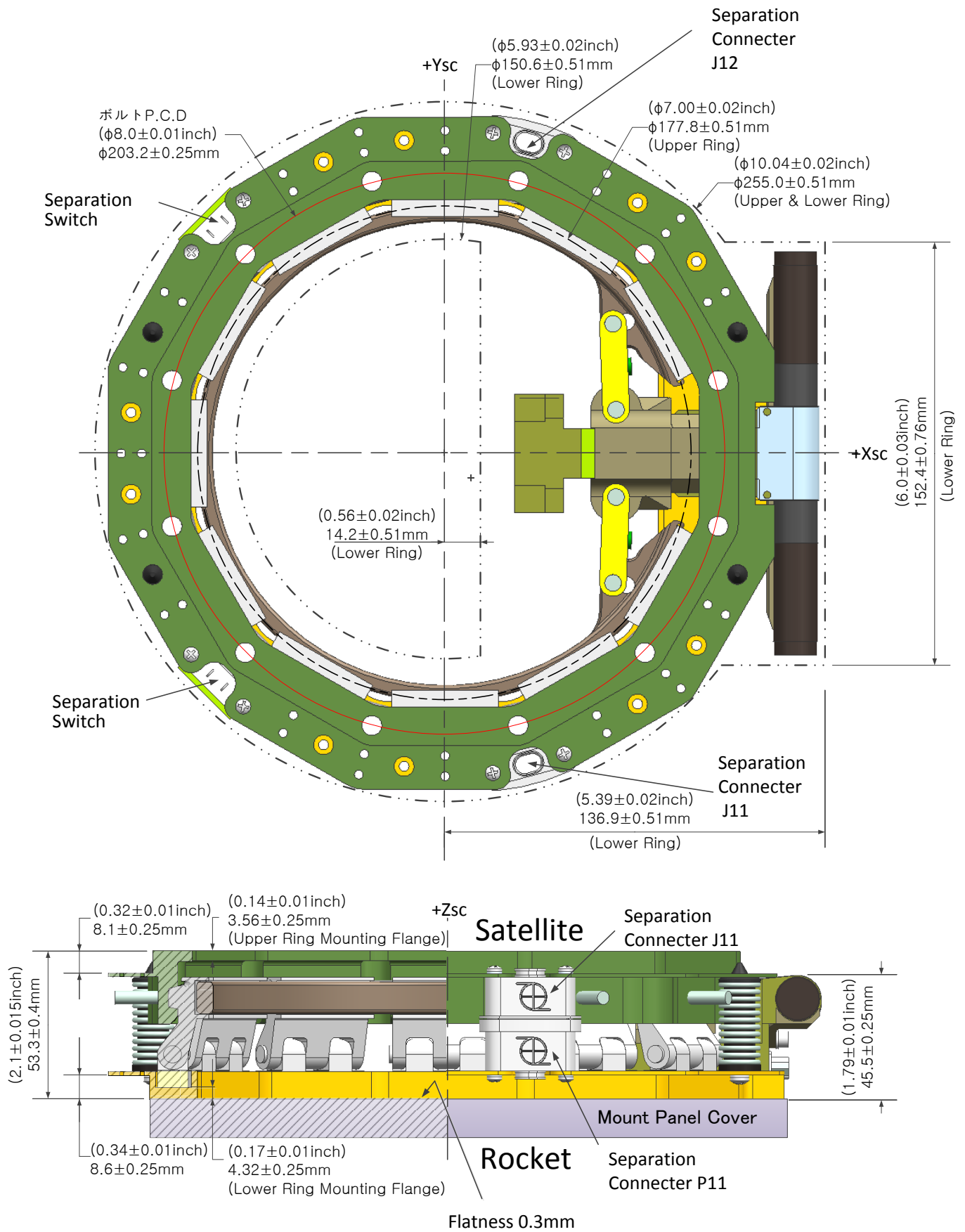
超小型衛星と Lightband®アッパーリングの組付 I/F を図 B3-2 に示す。

注意事項:

本書に記載のない項目については、2000785F MkII MLB User Manual(以下「Lightband®ユーザーマニュアル」と呼ぶ)が優先する。

本書と Lightband®ユーザーマニュアルの両方に記載がある場合には、本書が優先する。

迷った場合や疑義がある場合には、プログラムディレクタに相談のこと。



※図の分離スプリング本数、位相は参考である。スプリング配置は個別のICDに規定する

図 B3-1 (1/2) Lightband@8ich サイズ IF 寸法(結合状態)

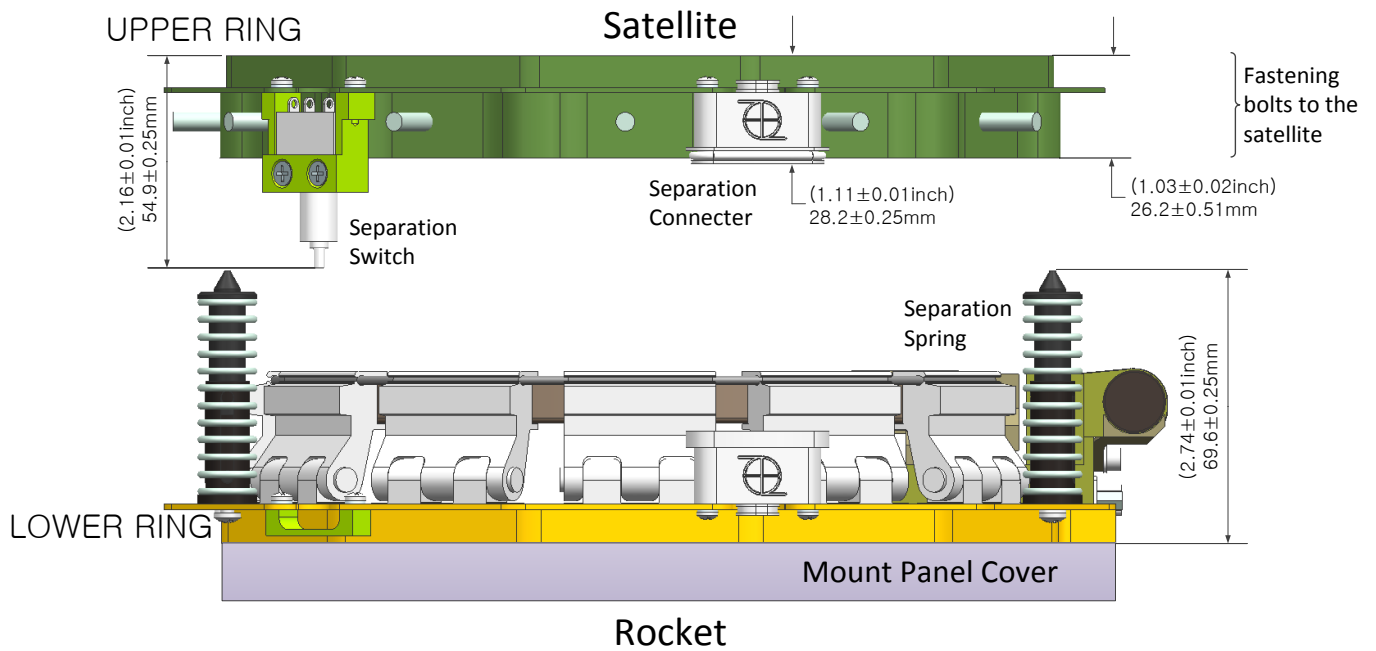
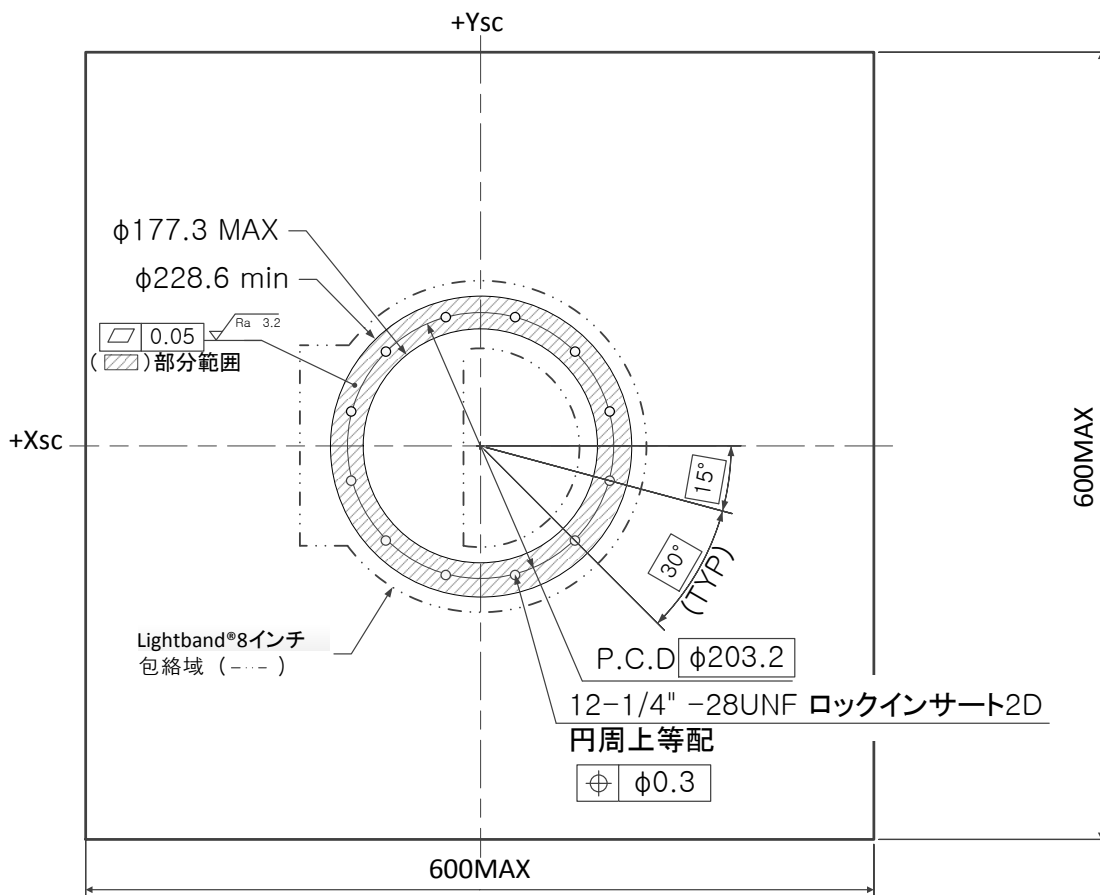


図 B3-1(2/2) Lightband®8inch サイズ IF 寸法(分離状態)



[BOTTOM VIEW]

図 B3-2 超小型衛星側 Lightband®アッパーリング組付 I/F

(2) インタフェース分界点

インタフェース分界点は、超小型衛星と衛星結合/分離部(Lightband®)の超小型衛星側取り付け部(図B3-3 参照)とする。

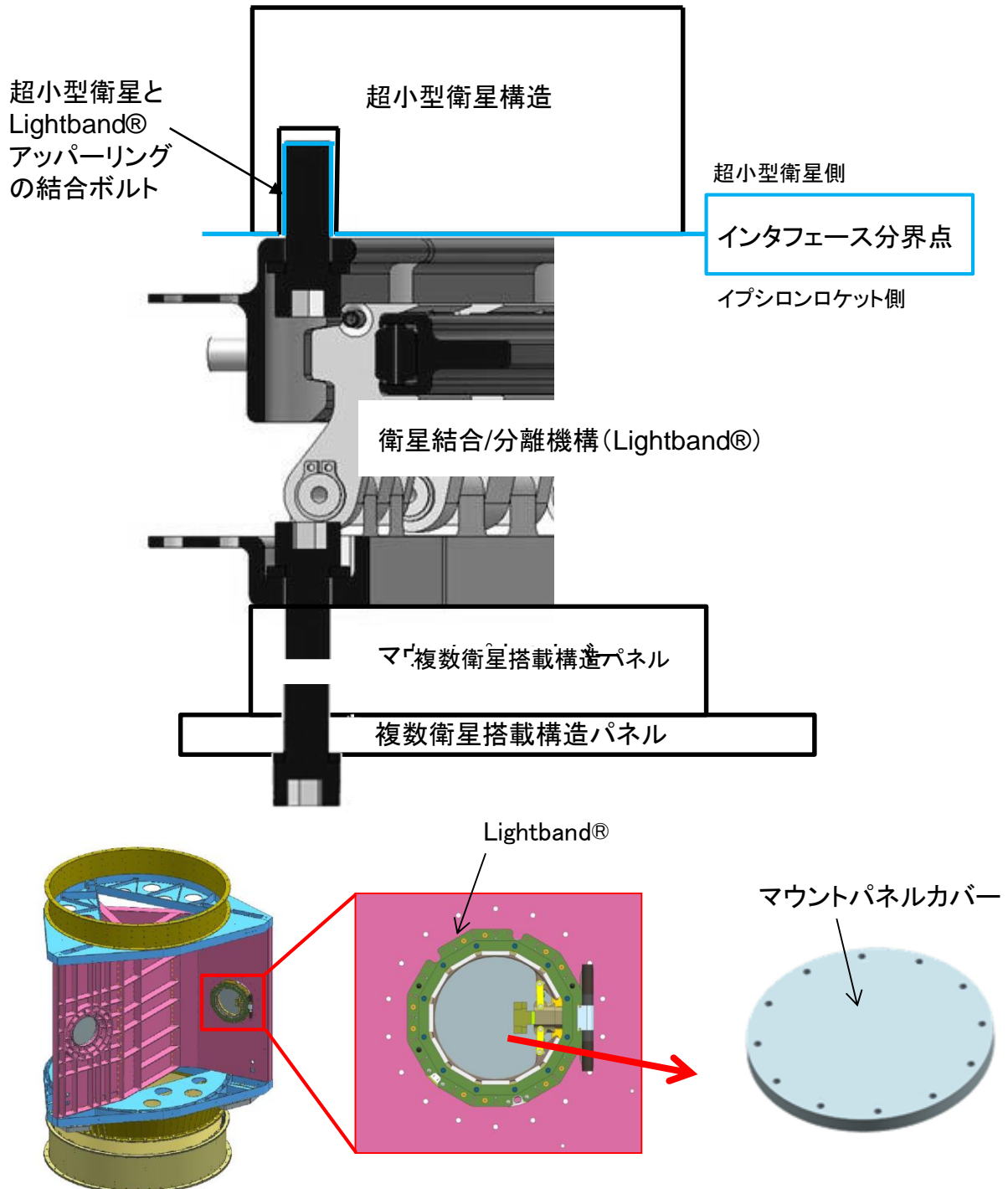


図 B3-3 機械的インタフェースの分界点

(3) 衛星後端フレーム

分離スプリングは Lightband®のアップーリングで受けるため、超小型衛星側は直接分離スプリングのロッド先端荷重を受けない。

(4) 結合部材料

表 B3-1 に示す。

表 B3-1 結合部材料

	衛星側	ロケット側
結合部材	衛星ごとの ICD で規定する	アルミ合金

(5) コーティング

表 B3-2 に示す。

表 B3-2 コーティング

	衛星側	ロケット側
接触している表面	衛星ごとの ICD で規定する	陽極酸化被膜処理 MLI-A-8625, TYPE III, Class1
他の表面	衛星ごとの ICD で規定する	陽極酸化被膜処理 MLI-A-8625, TYPE III, Class1 無電解ニッケルメッキ AMS-B26074, Class4, GradeB 化成皮膜処理 MIL-C-5541, Class3 等

(6) 衛星に残る分離部質量

超小型衛星分離後、超小型衛星に残る分離部質量特性を表 B3-3 に示す。

表 B3-3 超小型衛星に残る分離部質量例

項目	ノミナル値	備考
質量[kg]	0.511	
重心位置[mm]	X_{sc}	-6.01
	Y_{sc}	-0.03
	Z_{sc}	-9.84
		座標系は図 B2-1 による

※標準の部品構成の場合：分離コネクタは B3.(9)、分離スイッチは B3.(10)を参照

(7) Lightband®アッパーリングの結合部機械的インタフェース

Lightband®アッパーリングと超小型衛星下面との結合インタフェースの代表例を表 B3-4 に示す。

超小型衛星側の Lightband®アッパーリングの結合部寸法例を図 B3-4 に示す。

超小型衛星側の強度の確認は衛星側で実施する必要がある。

ボルトの耐力と強度から設定したボルト締め付けトルク最大(表 B3-4)のときのボルト最大軸力の参考値を表 B3-5 に示す。

表 B3-4 Lightband®アッパーリングと超小型衛星下面との結合インタフェース例

取り付けボルト本数:	12 本
ボルト型番:	NAS1351N4-12(L=19.05mm)
ワッシャ型番:	NAS620B416(t=1.6mm)
ランニングトルク:	0.4~3.3N・m 衛星側: 衛星出荷前に衛星側によるセルフチェックとして、事前にランニングトルク値が規格を満足していることを確認する。 ロケット側: 衛星引き渡し時、Lightband®アッパーリング結合前に、組付け時にランニングトルク値が規格を満足していることを確認し、ランニングトルク(実測値) + 締め付けトルクを負荷する。
締め付けトルク:	8.7~10.1 N・m
インサート:	長さ: 2D ロックタイプ(ロックインサート) メッキ: なし
部品手配:	ボルト、ワッシャ: ロケット側 インサート: 衛星側

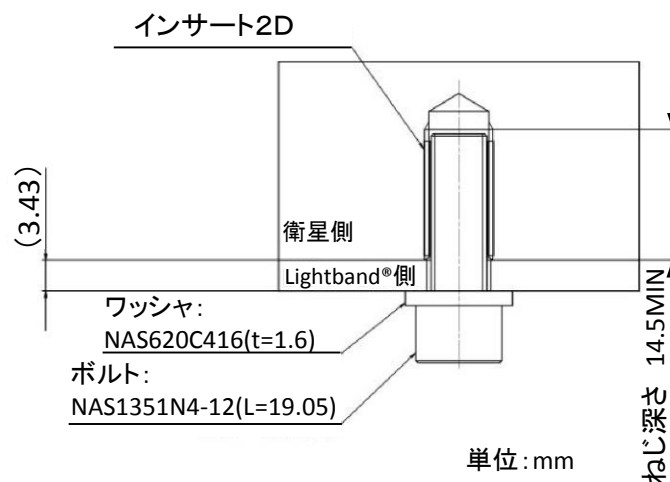


図 B3-4 Lightband®アッパーリング結合部

表 B3-5 ボルト最大軸力(参考)とボルト許容荷重

項目	単位	値	備考	
締付による軸力	N	8,494	締付トルク10.1[N・m]時	
熱荷重	N	156.5	気温20±6℃を想定、14℃取付で26℃時の荷重増分 温度範囲を広げる場合は、線形補間のこと(13N/℃)	
内外力比	-	0.53		
外力	降伏	N	8,363	ライトバンドManualのボルト最大許容荷重値による
	終極	N	10,453	=降伏外力×1.25
ボルト最大軸力	降伏荷重	N	13,104	=締付による軸力+熱荷重+内外力比×降伏外力
	終極荷重	N	14,218	=締付による軸力+熱荷重+内外力比×終極外力
ボルト許容荷重	降伏	N	19,416	NAS1351N4
	終極	N	25,889	NAS1351N4
ボルト安全余裕	降伏	-	0.48	
	終極	-	0.82	

(8) 分離スプリング

分離スプリングの配置、本数は、衛星ごとの ICD に規定する

分離スプリングのばね特性は Lightband®ユーザーマニュアルを参照。

(9) 分離コネクタ

分離コネクタは Lightband®付属品を 2 式用いることを標準とする。外観を図 B3-5 に示す。
分離コネクタの仕様を表 B3-6 に示す。
電氣的インタフェースは B4 項による。



図 B3-5 分離コネクタ外観

表 B3-6 分離コネクタの仕様

個数	2 式
取り付け位相	図 B3-1 による
ピン配置	電氣的インタフェースは B4 項による。
ばね特性	Lightband®ユーザーマニュアルを参照。
手配	ロケット側

(10) 分離スイッチ

分離スイッチは Lightband®付属品を 2 式用いることを標準とする。外観を図 B3-6 に示す。
 分離スイッチの仕様を表 B3-7 に示す。
 分離スイッチが 3 式必要な場合には、プログラムディレクタに連絡のこと。
 電氣的インタフェースは B4 項による。



図 B3-6 分離スイッチ外観

表 B3-7 Lightband®の分離スイッチ

個数	2 個
取り付け位相	図 B3-1 による
ばね特性	Lightband®ユーザーマニュアルを参照。
手配	ロケット側

B4. 電氣的インタフェース

B4.1 Lightband®付属分離コネクタ

分離コネクタは Lightband®付属品を 2 式用いることを標準とする。外観は B3 項を参照。
分離コネクタの仕様を表 B4-1 に示す。

ロケット側の分離検知に使用するピンを表 B4-1 に示す。ショートワイヤを結線して用いる。これ以外のピンを衛星側で使用することが可能である。分離コネクタを分離スイッチの代わりに使用してもよいが、ノーマルオープンであり、分離後にオープンとなる。また、分離コネクタを経由する回路は、ロケットから衛星が分離する瞬間まで機能する仕様とする。衛星の軌道上での運用に渡って使用することは保証しない。

また、ロケットとのインタフェース(ロケット内配線)及び射場設備とのインタフェース(アンビカルライン)は標準仕様としては用意しない。

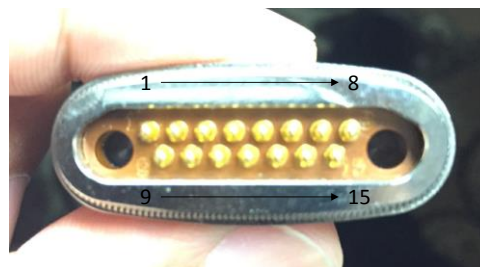
補充電等のアクセスを行いたいなどの場合は、衛星結合前か、衛星結合後・フェアリング結合前の実施となる。

また、分離コネクタは Lightband®アッパーリングとロウワーリングの間のボンディングパスの役割がある。

表 B4-1 分離コネクタの仕様

個数	2 式
取り付け位相	図 B3-1 による。
ピン配置	図 B4-1 に示す
ロケット側使用ピン	J11: pin No.4,11,5,13 J12: pin No.5,13
手配	ロケット側

Separation Connector
(Upper Ring側)
J11, J12



Separation Connector
(Lower Ring側)
P11, P12

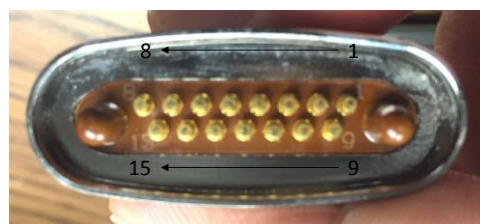


図 B4-1 コネクタピン配置

B4.2 分離スイッチ

(1) Lightband®付属品

分離スイッチは Lightband®付属品を 2 式用いることを標準とする。外観は B3 項を参照。

分離スイッチが 3 式必要な場合には、プログラムディレクタに連絡のこと。

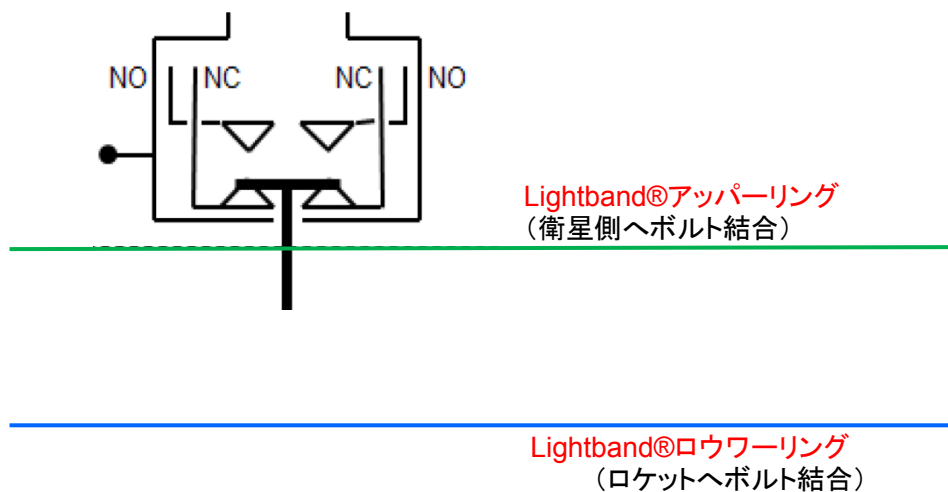
Lightband®付属品の分離スイッチの仕様を表 B4-2 に示す。

分離スイッチは MIL-PRF-8805 に適合しており、イプシロンロケットの振動環境において、10 μ s 以上の瞬断がない。

分離スイッチを経由する回路は、ロケットから衛星が分離する瞬間まで機能する仕様とする。衛星の軌道上での運用に渡って使用することは保証しない。

表 B4-2 Lightband®オプション部品の分離スイッチ

個数	2 個
取り付け位相	図 B3-1 による。
接点構成	SPDT (単極双投)
回路図	図 B4-2 に示す。
手配	ロケット側



※本図は分離状態を示したものである。

図 B4-2 分離スイッチ回路図

(2) 衛星独自の分離スイッチ

衛星が Lightband®の内側の包絡域内に独自の分離スイッチを持つことも可能である。

ただし、衛星結合後はアクセスできないため、分離スイッチ周りの寸法計測はできない。

分離スイッチストロークに関して、高さ方向の変動については個別の分離スイッチの反力にも影響をうけるため、個別の ICD にて規定する。分離スイッチの反力をプログラムディレクタに連絡のこと。

また、Lightband®は付属品の分離スイッチの反力を考慮して分離スプリングを配置するため、分離レートに対して要求がある場合には、付属品の分離スイッチを適用することを推奨する。

Lightband®付属品の分離スイッチを使用しないで独自の分離スイッチを持つ、大きなレートが出る場合があるので、要求の分離後回転レート、分離スイッチの特性、衛星質量特性と合わせて、プログラムディレクタに相談のこと。

B4.3 ボンディング

ボンディングは本文の 4.4.6 項による。

衛星は、インサートと Lightband®アッパーリング取り付けボルトとの間で電氣的に結合する必要がある(図 B4-3)。

衛星は事前に以下の 2 点間の抵抗値を計測し、上記抵抗値を満足することを確認する必要がある。

- ① Lightband®アッパーリング取り付けボルトの頭又はワッシャ
- ② 衛星構造体

また、ボンディングジャンパによることも可能である。

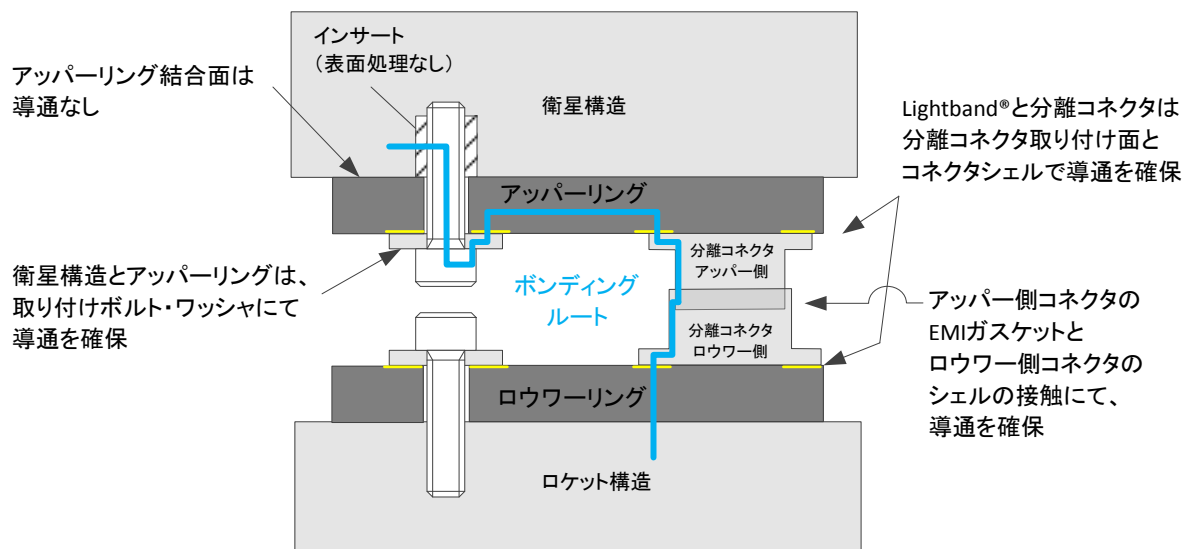


図 B4-3 ボンディングルート