

Appendix D

射点設備データブック

イプシロンロケットの射点設備の詳細について本書に示す。

D1. M 整備塔

図 D1-1 に M 整備塔フロア高さを、図 D1-2 に M 整備塔 8F、9F の柱の位置を示す。

図 D1-3 にロケット座標系と射場設備の位置関係を示す。射場でアンテナ試験(オプション)を実施する場合にはクロッキングの調整が必要である。

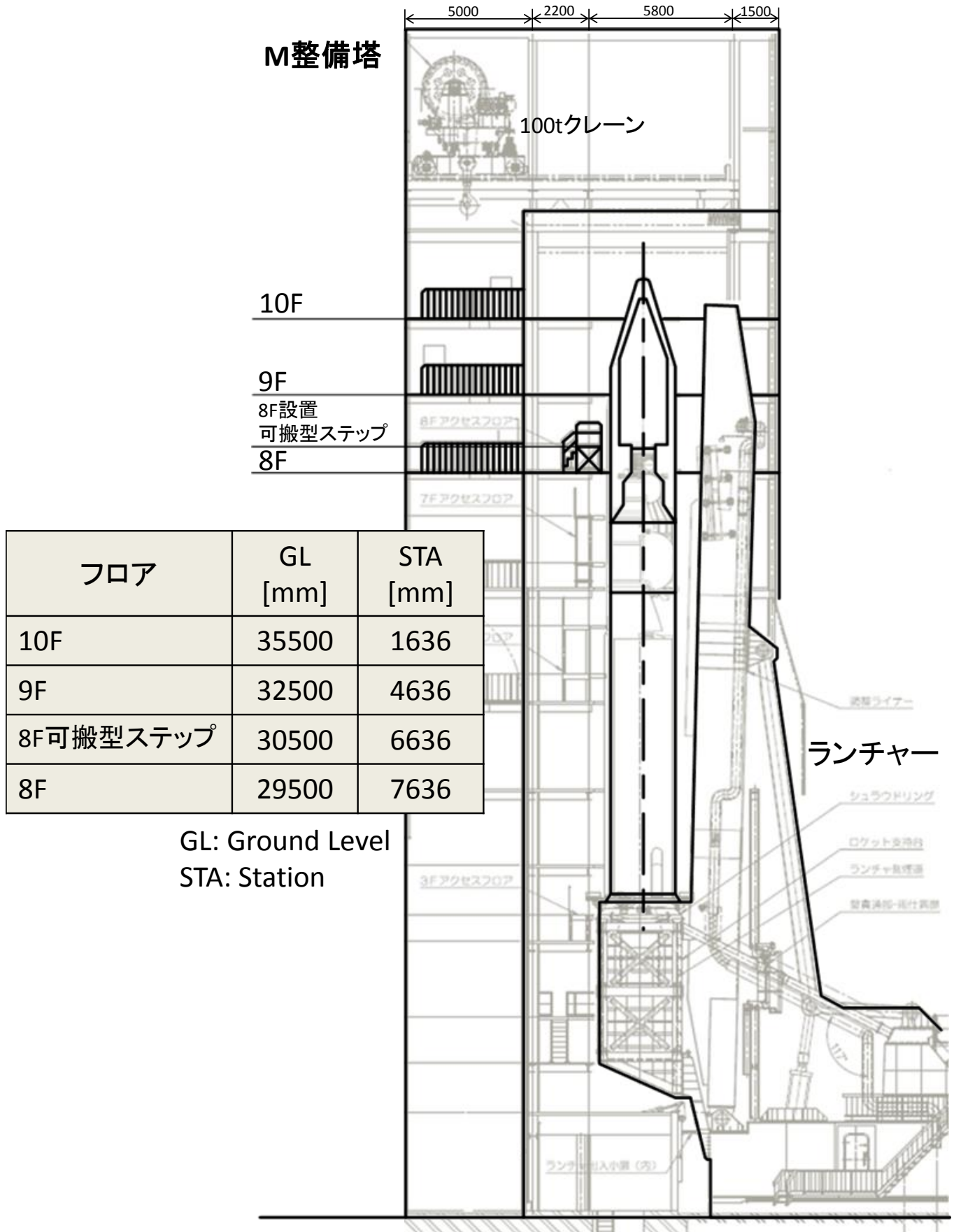
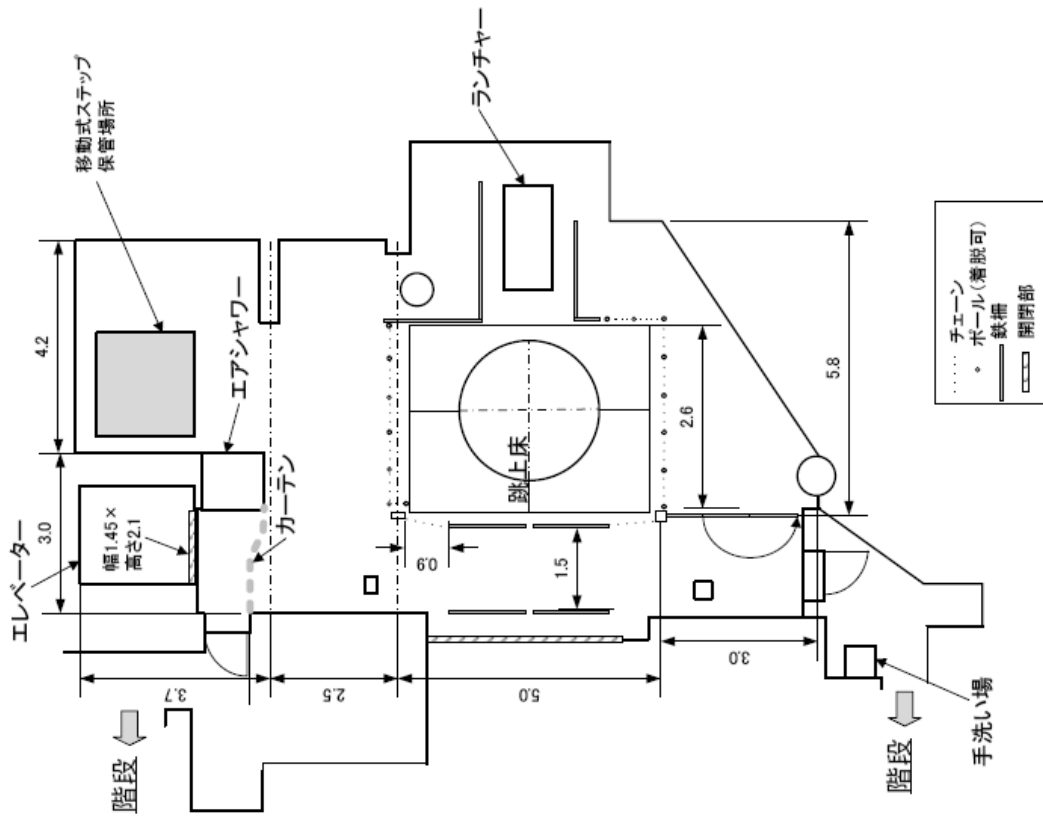
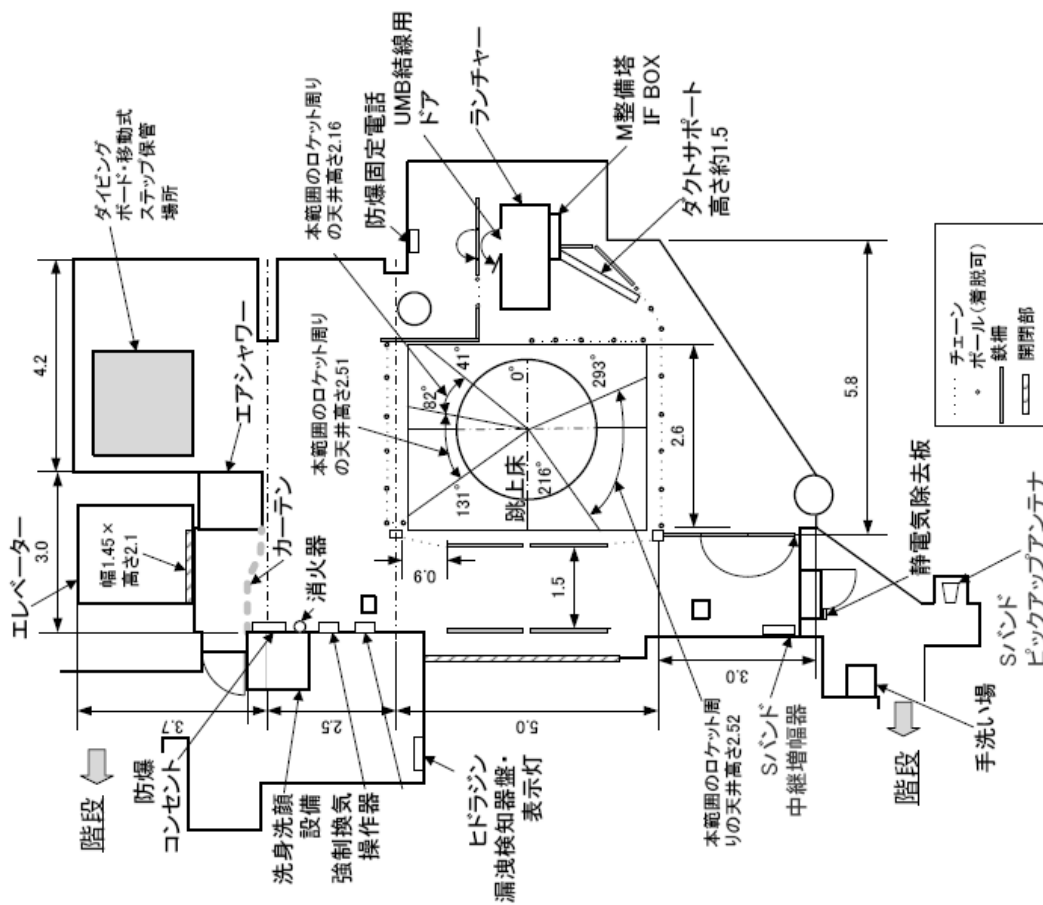


図 D1-1 M 整備塔フロア高さ



整備塔9F

寸法の単位はメートル



整備塔8F

図 D1-2 M 整備塔 8F、9F の柱の位置

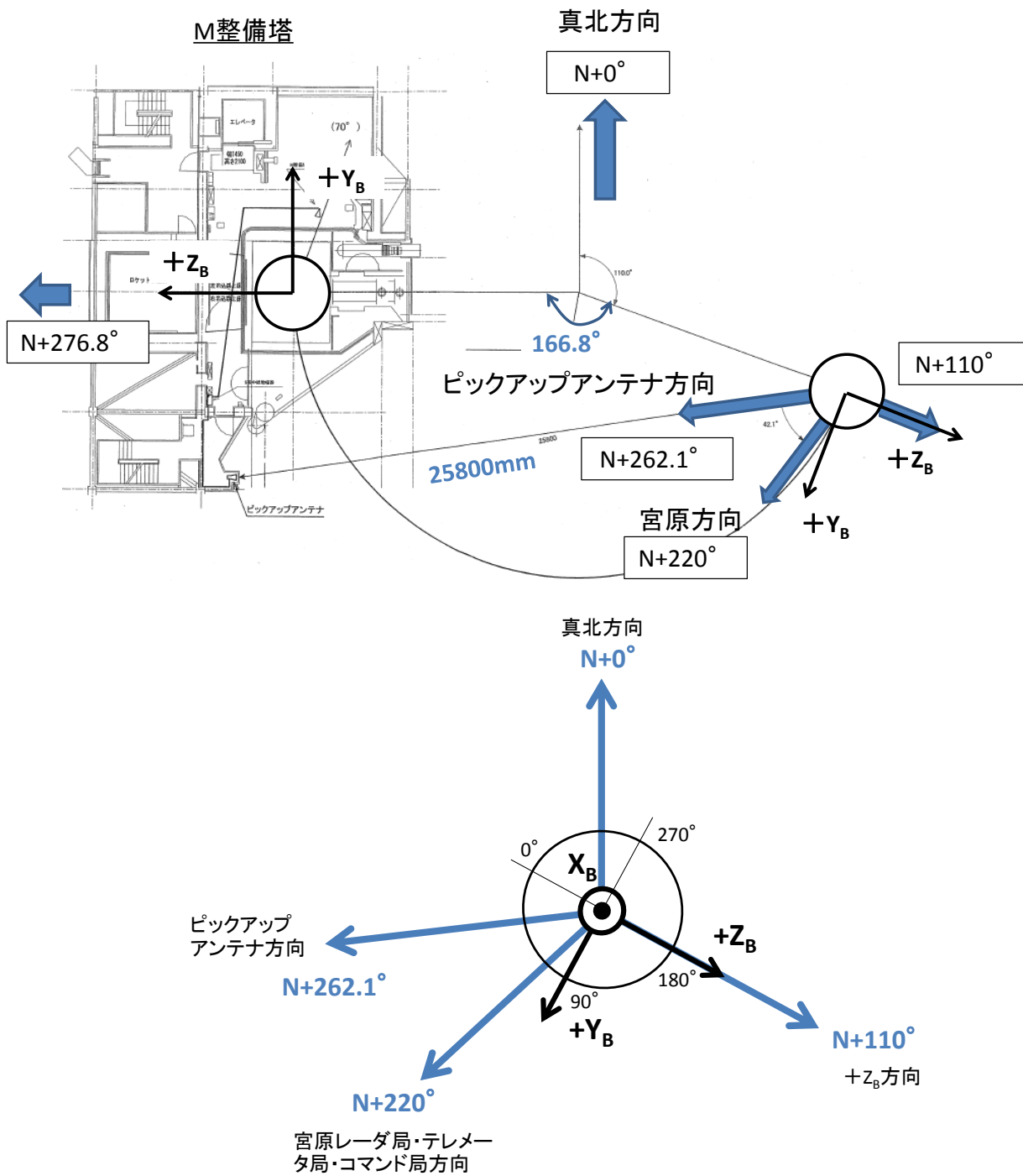


図 D1-3 ロケットが射点にある場合のロケット座標系と射場設備の位置関係

D2. 衛星アンビリカル

(1)射場におけるアンビリカル系統図

衛星へのアクセスは、M組立室クリーンルーム(CR)及びクリーンルーム(CB)、M整備塔、射点に衛星があるとき、ESC、ECC 衛星管制室、SA C/O 室(CR 横)、M C/O 室(射点近傍半地下)のいずれからも可能である。

図 D2-1、D2-2に衛星側地上支援装置(EGSE)等を含む、射場における衛星系ハーネスの系統図を示す。

(2)I/F BOX コネクタ

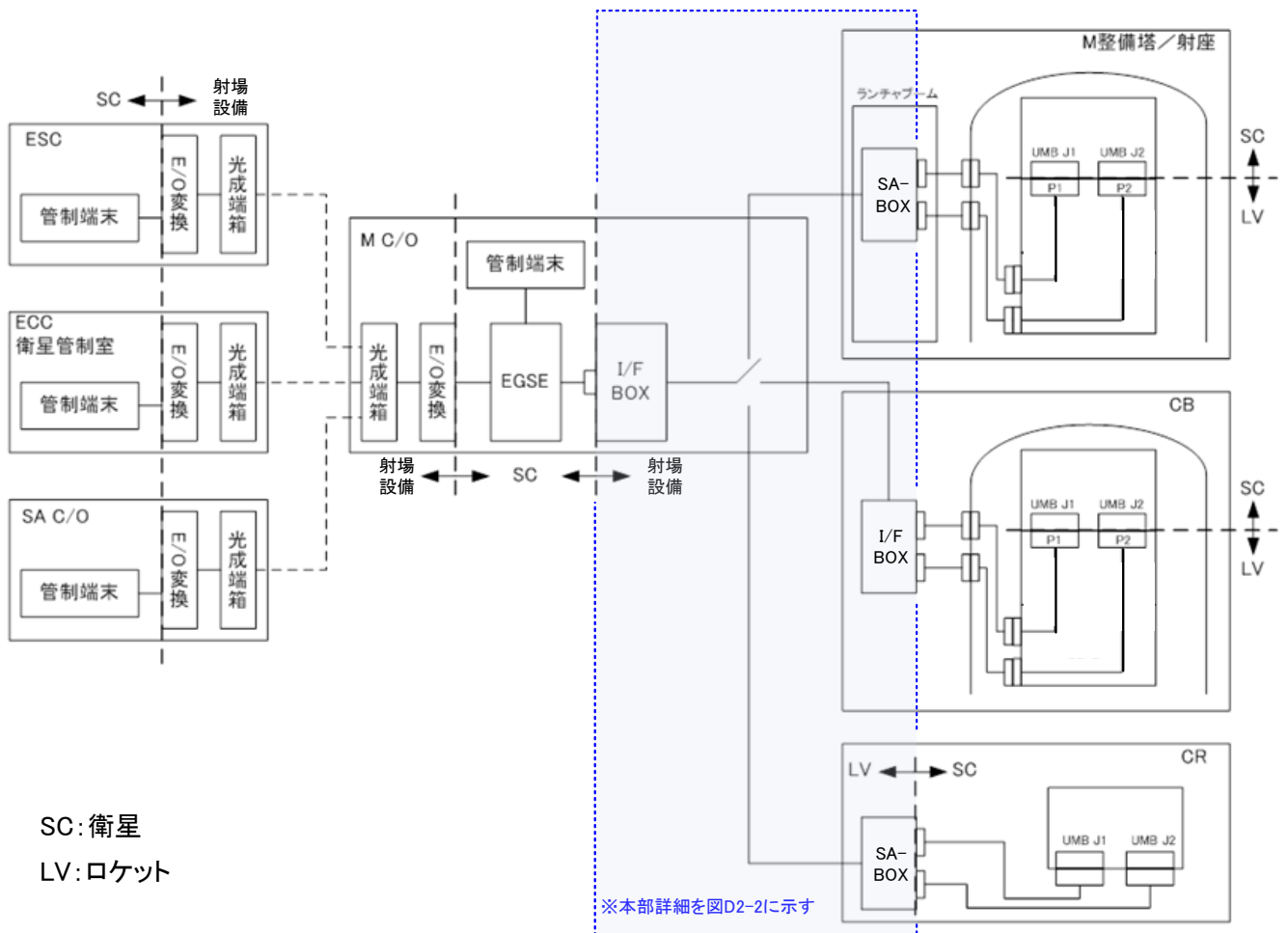
EGSE と接続する I/F BOX のコネクタの仕様を表 D2-1 に示す。

(3)SA-BOX コネクタ

ロケットと接続する I/F BOX のコネクタの仕様を表 D2-2 に示す。

(4)コネクタピンアサインメント

コネクタアサインメントを図 D2-3、D2-4 に示す。



(注)本図は、例である

図 D2-1 衛星側地上支援装置(EGSE)等を含む、射場における衛星系ハーネスの系統図

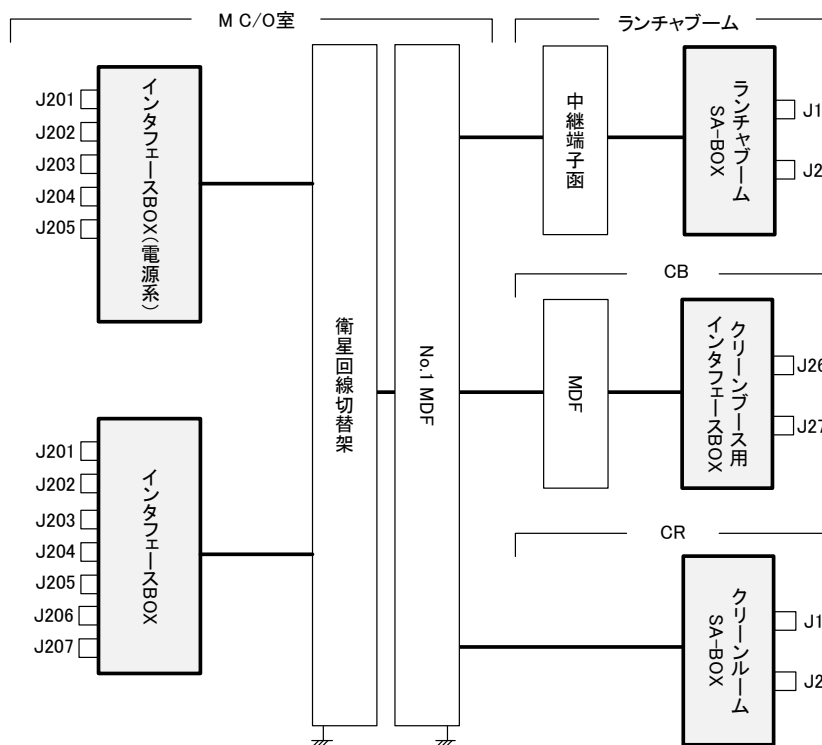


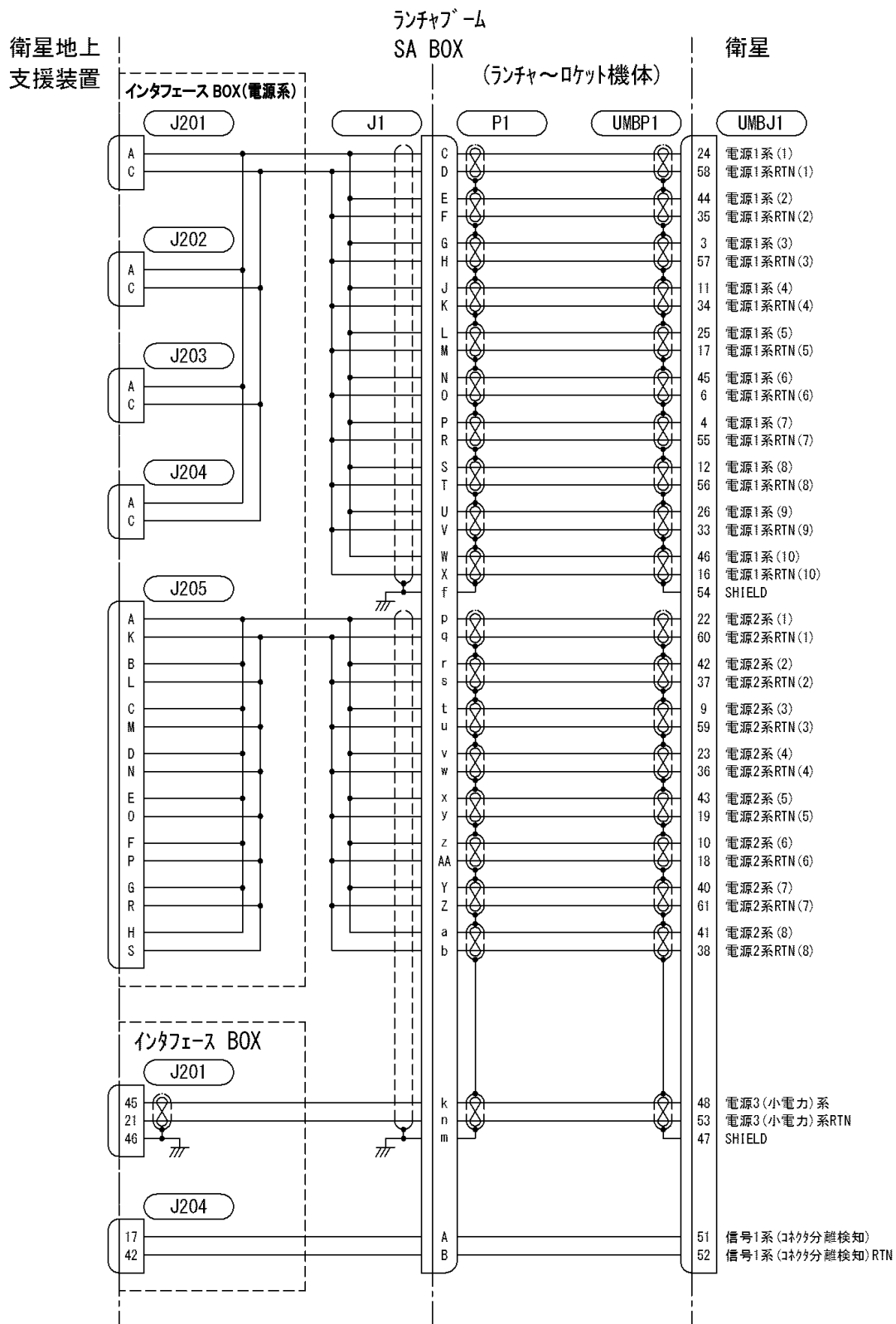
図 D2-2 射場における衛星系ハーネスの系統図詳細

表 D2-1 M C/O 室 インタフェース BOX コネクタ

インタフェース BOX 名称	コネクタ番号	部品番号
インタフェース BOX(電源系)	J201	N/MS3102A 28-6P
	J202	N/MS3102A 28-6P
	J203	N/MS3102A 28-6P
	J204	N/MS3102A 28-6P
	J205	CA3102A32A10P-R
インタフェース BOX	J201	57-20500-D35
	J202	57-20500-D35
	J203	57-20500-D35
	J204	57-20500-D35
	J205	57-20500-D35
	J206	DEU-9P-FOR
	J207	DEU-9S-FOR

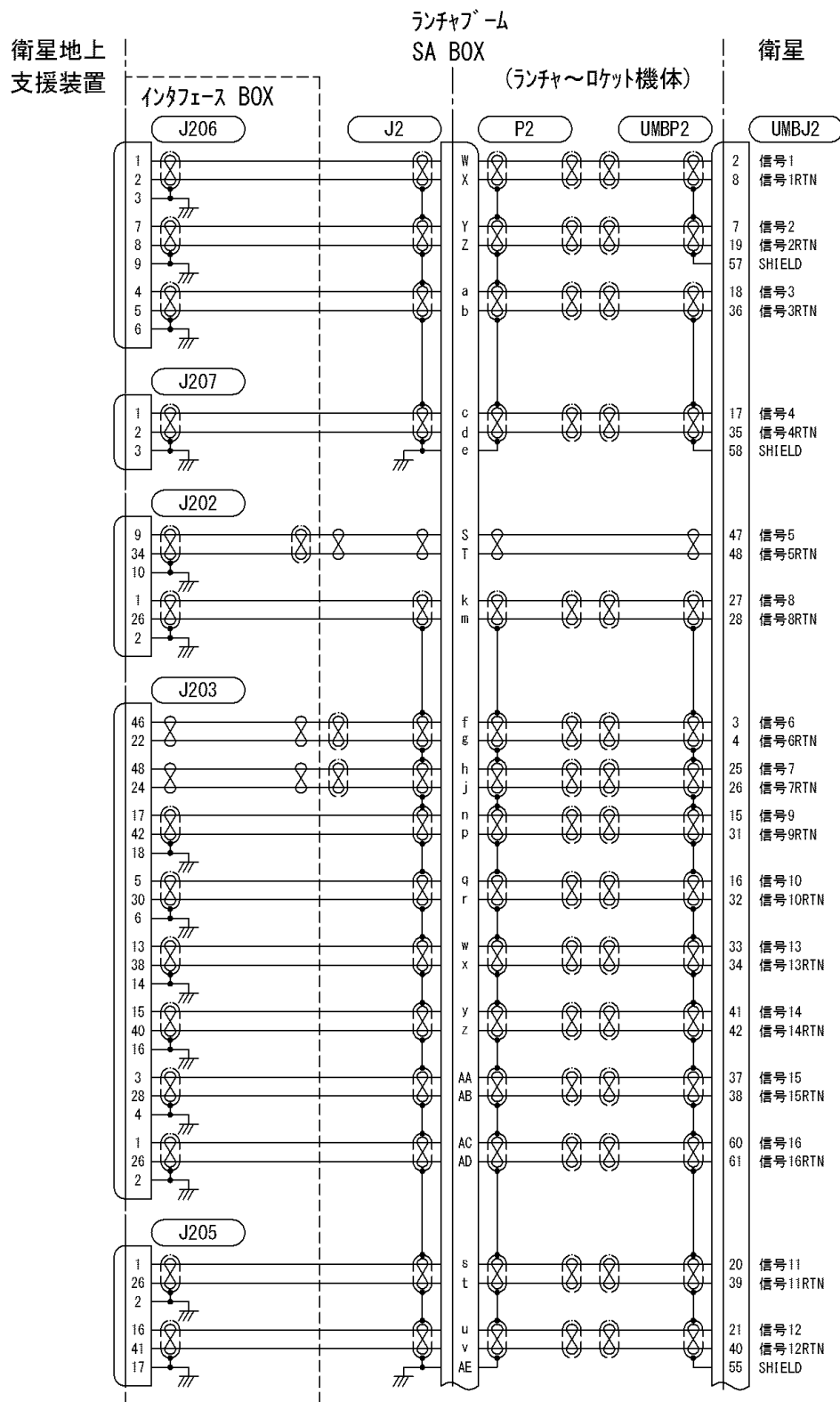
表 D2-2 ランチャブーム/CB/CR SA-BOX コネクタ

SA-BOX、インタフェース BOX 名称	コネクタ番号	部品番号
ランチャブーム SA-BOX	J1	CA3102E32A-10S
	J2	CA3102E32A-10S
クリーンブース用インタフェース BOX	J26	CA3102A32A-10S
	J27	CA3102A32A-10S
クリーンルーム SA-BOX	J1	CA3102A32A-10S
	J2	CA3102A32A-10S



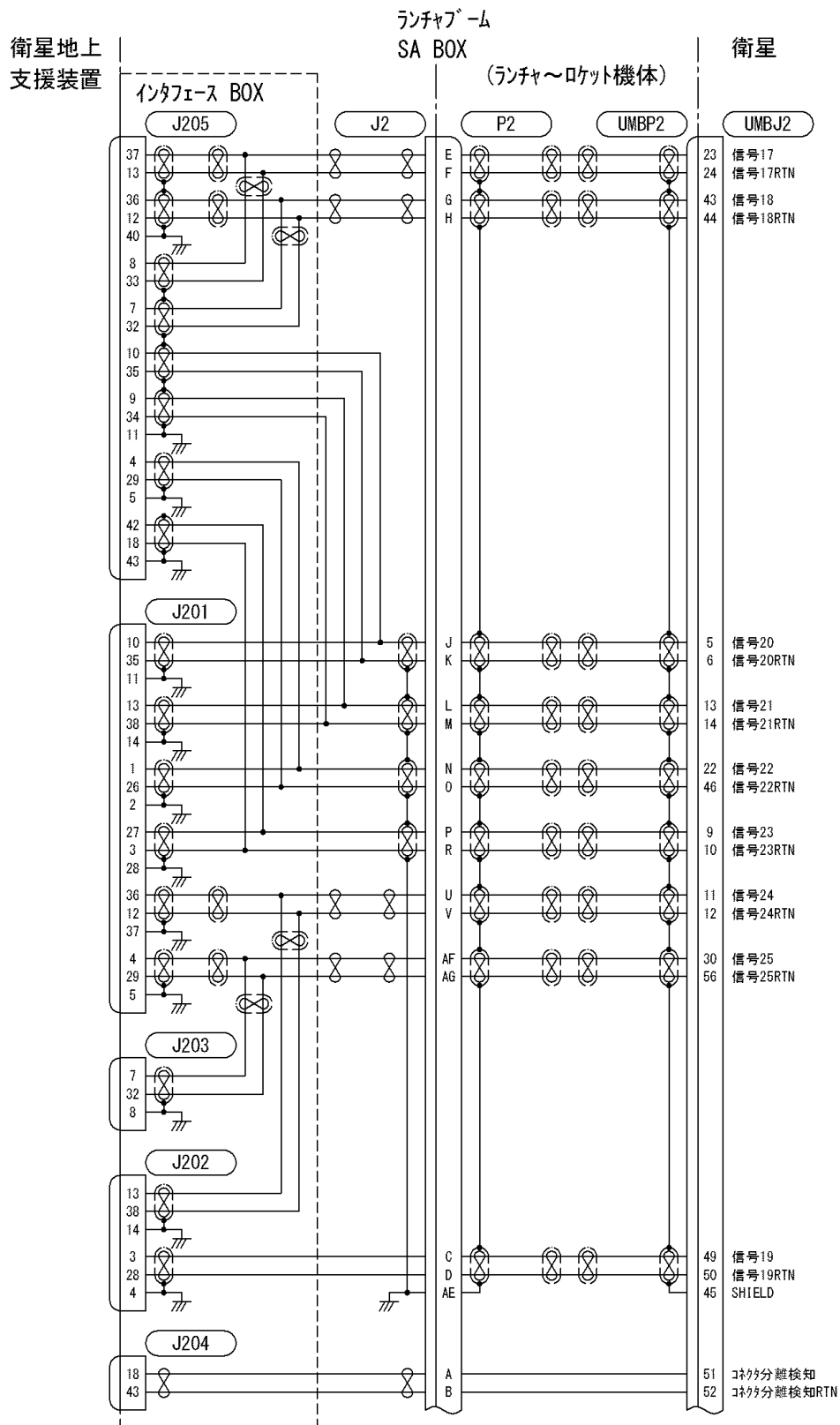
※ランチャブーム SA-BOX コネクタ J1、クリーンブース用インタフェース BOX コネクタ J26、クリーンルーム SA-BOX コネクタ J1 は同じピンアサインメント。衛星信号名称は例。

図 D2-3 衛星系アンビリカル(UMB1)結線系統図



※ランチャブーム SA-BOX コネクタ J2、クリーンブース用インタフェース BOX コネクタ J27、クリーンルーム SA-BOX コネクタ J2 は同じピンアサインメント。衛星信号名称は例。

図 D2-4(1/2) 衛星系アンビリカル(UMB2)結線系統図



※ランチャブーム SA-BOX コネクタ J2、クリーンブース用インタフェース BOX コネクタ J27、クリーンルーム SA-BOX コネクタ J2 は同じピンアサインメント。衛星信号名称は例。

図 D2-4(2/2) 衛星系アンビリカル(UMB2)結線系統図

D3. M組立棟(クリーンルーム及びクリーンブース)

衛星作業エリアの環境を表 D3-1 に示す。

表 D3-1 衛星作業エリア・環境

項目		諸元	備考	
ク リ ー ン ル ー ム	環境条件	清浄度	Class 100,000	
		温度	21~25°C	
		相対湿度	40~50%	
		スペース	14.7m×11.5m×14.3h	
	天井 クレーン	吊上げ荷重	5ton×1基	
		揚程	12m	
		速度	無段変速	
		移動範囲	7m×12m	
エアロック		スペース	7.6m×8m×9.7h	
		シャッタ幅×シャッタ高さ	6.8m×9.7h	
ク リ ー ン ブ ー ス	環境条件	清浄度	Class 100,000	
		温度	20~25°C	
		相対湿度	40~50%	
		スペース	8m×12.7m×14.3h	PLF仮置き台Φ3m分含む
		シャッタ幅×シャッタ高さ	8m×13m	
	天井 クレーン	吊上げ荷重	2.5ton×2基	1 ガータ
		揚程	15.6m	
		フック間距離	1.2m	
		移動範囲	6.3m×9.5m	

D4. ダイビングボード

M 整備塔にてフェアリングアクセスドアより衛星にアクセスするために用いるダイビングボードの概要を以下に示す。実際の使用にあたっては、M 整備塔の階毎の構造との干渉を考慮する必要があるため、JOP 作成の際に調整する。

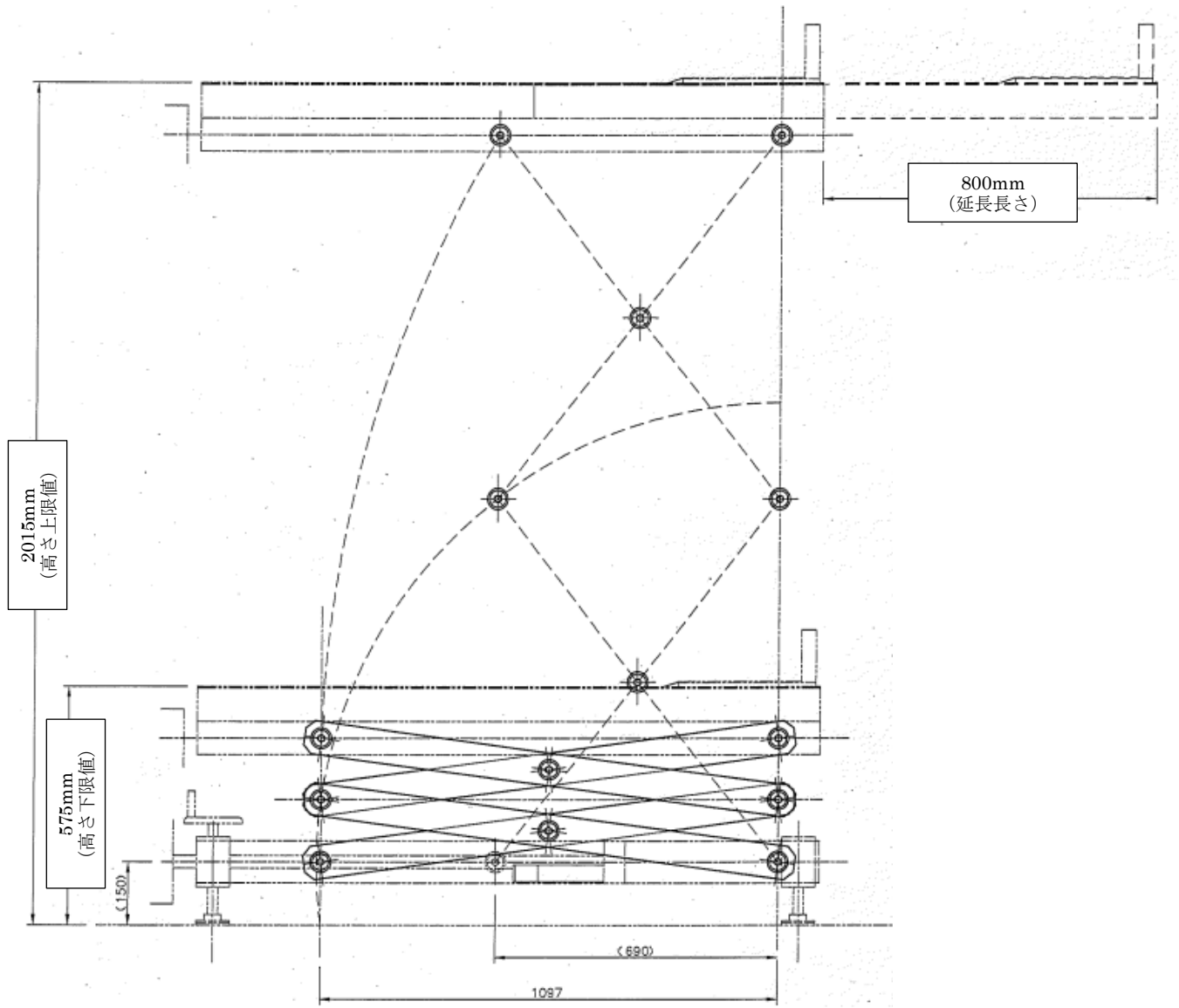


図 D4-1 ダイビングボード概要図